

SpiroPlus RapidCleanse



Installation and
operation instruction

Installations- und
Betriebsanweisung

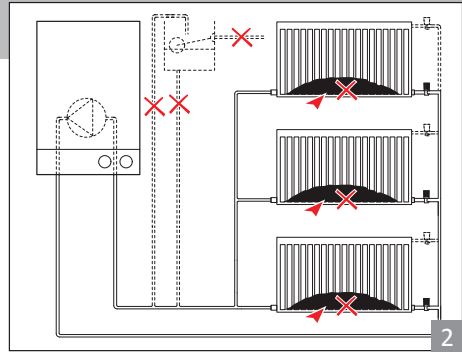
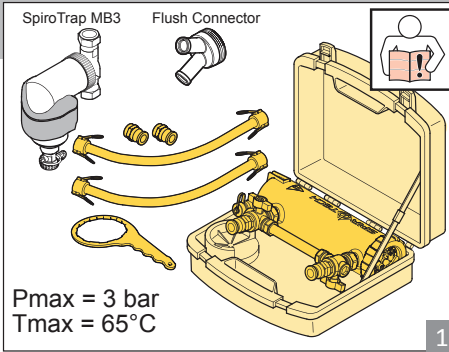
Installatie en
gebruikershandleiding

Installation et
utilisation instruction

Installazione e
funzionamento istruzioni

Instrucciones de
instalación y operación





EN SpiroTrap MB3 and Flush Connector sold separately. Installation and maintenance should only be carried out by a competent person. Use personal protective equipment.

DE Der SpiroTrap MB3 und der Spülanschluss (Flush Connector) sind separat erhältlich. Installation und Wartung dürfen nur von sachkundigen Personen durchgeführt werden. Tragen Sie eine persönliche Schutzausrüstung.

NL De SpiroTrap MB3 en Flush Connector worden apart verkocht. De installatie en het onderhoud dienen te worden uitgevoerd door een vakbekwaam persoon. Gebruik persoonlijke beschermingsmiddelen.

FR SpiroTrap MB3 et Flush Connector (connecteur de rinçage) vendus séparément. L'installation et l'entretien doivent uniquement être effectués par une personne compétente. Utilisez un équipement de protection individuelle.

IT Lo SpiroTrap MB3 e il Flush Connector (connettore flusso) vengono venduti separatamente. L'installazione e la manutenzione devono essere eseguite esclusivamente da una persona qualificata. Usare i dispositivi di protezione individuale.

ES SpiroTrap MB3 y el conector de lavado se venden por separado. Solo personas cualificadas deben realizar la instalación y el mantenimiento. Utilice equipo de protección personal.

EN Contaminated system. For open systems block the main water supply, tank cold feed supply and expansion pipe.

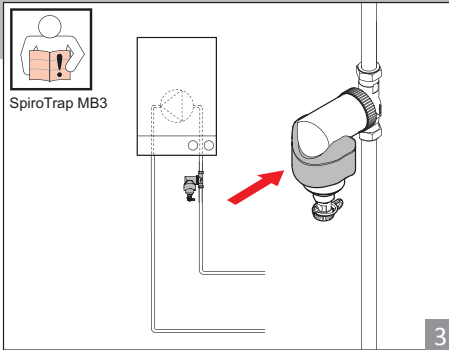
DE Verschmutztes System. Bei offenen Anlagen: Vor dem Anschließen des Spüladapters Nachfülleleitungen und das Ausdehnungsgefäß absperren.

NL Vervuild systeem. Bij open expansiesystemen sluit de waterleiding, voedingsleiding naar de CV-ketel en de expansieleiding af.

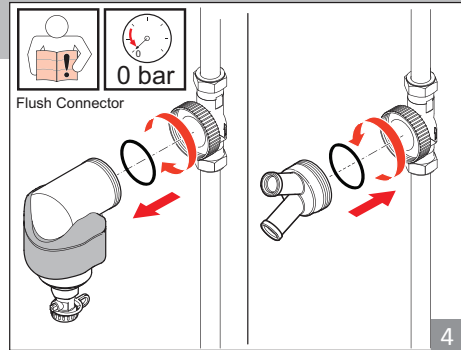
FR Système contaminé. Pour les systèmes ouverts, bloquez l'arrivée d'eau principale, l'alimentation en eau froide du réservoir et le tube d'expansion.

IT Impianto contaminato. Per gli impianti aperti, bloccare l'alimentazione idrica di rete, l'alimentazione fredda del serbatoio e il tubo di espansione.

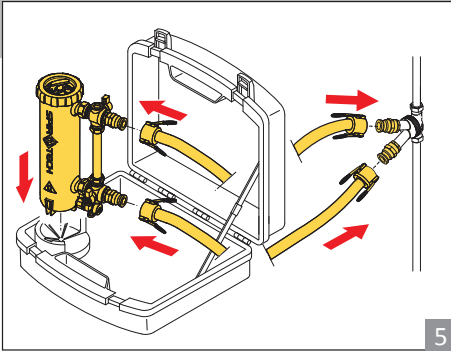
ES Sistema contaminado. En el caso de sistemas abiertos, cierre el suministro principal de agua, el suministro de agua fría al depósito y el tubo de expansión.



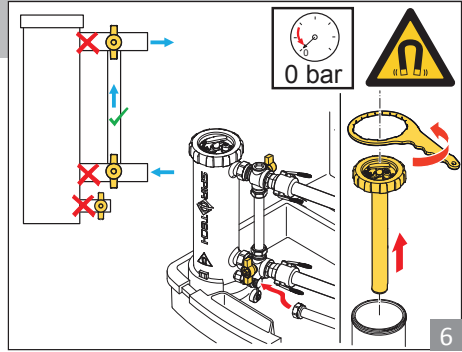
- EN** Install SpiroTrap MB3. Follow instructions SpiroTrap MB3 manual.
- DE** Montieren Sie den SpiroTrap MB3. Folgen Sie den Anweisungen im Handbuch des SpiroTrap MB3.
- NL** Installeer de SpiroTrap MB3. Volg de instructies in de handleiding van de SpiroTrap MB3.
- FR** Installez le SpiroTrap MB3. Suivez les instructions du manuel du SpiroTrap MB3.
- IT** Installare lo SpiroTrap MB3, seguendo le istruzioni del manuale.
- ES** Instale SpiroTrap MB3. Siga las instrucciones del manual de SpiroTrap MB3.



- EN** Unscrew SpiroTrap MB3 housing, fit the Flush Connector on the SpiroTrap MB3 swivel. Follow instructions Flush Connector manual.
- DE** Entfernen Sie das Gehäuse des SpiroTrap MB3 ab und bringen Sie den Spülanschluss (Flush Connector) am drehbaren Anschluss des SpiroTrap MB3 an. Folgen Sie den Anweisungen im Handbuch des Spülanschlusses.
- NL** Demonteer de behuizing van de SpiroTrap MB3 en sluit de Flush Connector aan op de Swivel van de SpiroTrap MB3. Volg de instructies in de handleiding van de Flush Connector.
- FR** Dévissez le corps du SpiroTrap MB3, installez le Flush Connector (connecteur de rinçage) sur le tourillon du SpiroTrap MB3. Suivez les instructions du manuel du Flush Connector (connecteur de rinçage).
- IT** Svitare la testa dello SpiroTrap MB3, posizionare il Flush Connector sulla testa girevole dello SpiroTrap MB3. Seguire le istruzioni del manuale del Flush Connector.
- ES** Desenrosque la carcasa de SpiroTrap MB3, instale el conector de lavado a la pieza giratoria de SpiroTrap MB3. Siga el manual de instrucciones del conector de lavado.



5



6

EN Install the SpiroPlus RapidCleanse and connect the hoses. The hose from the flow on Flush Connector, connects to the lower bypass valve of the SpiroPlus RapidCleanse. The return hose to Flush Connector, connects to the upper bypass valve of the SpiroPlus RapidCleanse.

DE Montieren Sie den Spiroplus RapidCleanse, und schließen Sie die Schläuche an. Der Schlauch vom Vorlauf des Spülanschlusses wird an das untere 3-Wege-Ventil des SpiroPlus RapidCleanse angeschlossen. Der Rücklaufschlauch vom Spülanschluss wird an das obere 3-Wege-Ventil des SpiroPlus RapidCleanse angeschlossen.

NL Installeer de SpiroPlus RapidCleanse en sluit de slangen aan. De aanvoerslang van de Flush Connector wordt aangesloten op het onderste bypass-kraan van de SpiroPlus RapidCleanse. De retourslang naar de Flush Connector wordt aangesloten op het bovenste bypass-kraan van de SpiroPlus RapidCleanse.

FR Installez le SpiroPlus RapidCleanse et branchez les flexibles. Le flexible d'alimentation du Flush Connector (connecteur de rinçage) se branche sur le robinet de dérivation inférieur du SpiroPlus RapidCleanse. Le flexible de retour du Flush Connector (connecteur de rinçage) se branche sur le robinet de dérivation supérieur du SpiroPlus RapidCleanse.

IT Installare lo SpiroPlus RapidCleanse e collegare i tubi flessibili. Il tubo dal flusso sul Flush Connector collega la valvola di bypass inferiore dello SpiroPlus RapidCleanse. Il tubo di ritorno dal Flush Connector collega la valvola di bypass superiore dello SpiroPlus RapidCleanse.

ES Instale SpiroPlus RapidCleanse y conecte las mangueras. La manguera del flujo procedente del conector de lavado se conecta a la válvula de derivación inferior de SpiroPlus RapidCleanse. La manguera de retorno del conector de lavado se conecta a la válvula de derivación superior de SpiroPlus RapidCleanse.

EN Make sure the bypass valves are in the bypass position. Unscrew the lid and remove the dry pocket. Use tool if necessary. Note: When opening the unit or removing the magnet be aware of the strong magnetic field. Keep away from steel surfaces and sensitive equipment.

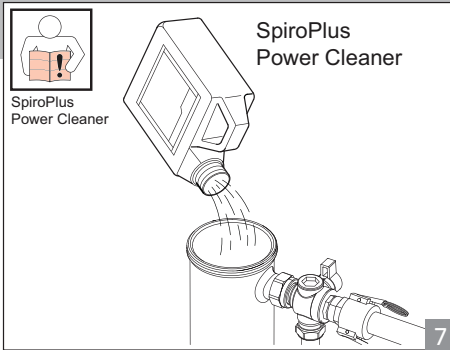
DE Stellen Sie sicher, dass sich beide 3-Wege-Ventile in der Bypass-Position befindet. Schrauben Sie den Deckel ab, und entfernen Sie die Magnethülse. Verwenden Sie ggf. Werkzeuge. Hinweis: Achten Sie beim Öffnen der Einheit oder dem Entfernen des Magnets auf das starke Magnetfeld. Stellen Sie sicher, dass sich keine Stahlgegenstände oder empfindlichen Geräte in der Nähe befinden.

NL Zorg ervoor dat de bypass-kranen zich in de bypass-stand bevinden. Draai de wartel los en verwijder de dry pocket. Gebruik indien nodig het hulpgereedschap. Pas opvoor het sterk magnetisch veld wanneer de unit wordt geopend of de magneet wordt verwijderd. Houd de magneet uit de buurt van stalen oppervlakken en gevoelige apparatuur.

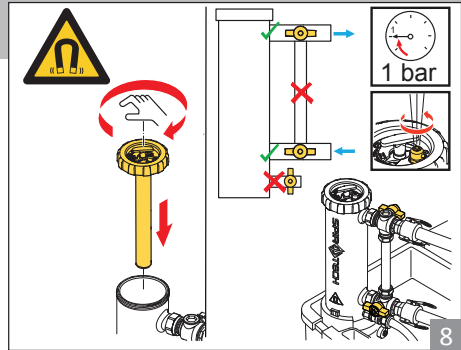
FR Assurez-vous que les robinets de dérivation se trouvent en position de dérivation. Dévissez le couvercle et retirez la poche sèche. Utilisez un outil si nécessaire. Remarque : lorsque vous ouvrez l'unité ou retirez l'aimant, prenez garde au champ magnétique puissant. Tenez-vous à l'écart des surfaces métalliques et des équipements sensibles.

IT Assicurarsi che le valvole di bypass siano in posizione di bypass. Svitare il coperchio e rimuovere l'intercapedine a secco. Usare un utensile se necessario. Nota: Quando si apre l'unità o si rimuove il magnete, bisogna prestare la massima attenzione per il forte campo magnetico. Tenere lontano da superfici in acciaio e attrezzature sensibili.

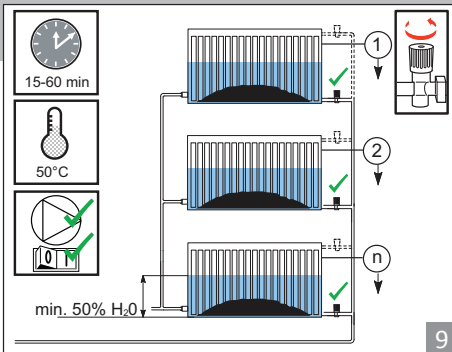
ES Asegúrese de que las válvulas de derivación estén en la posición de derivación. Desenrosque la tapa y retire la bolsa seca. Utilice la herramienta si es necesario. Nota: Al abrir la unidad o retirar el imán tenga en cuenta el fuerte campo magnético. No lo acerque a superficies de acero y equipos sensibles.



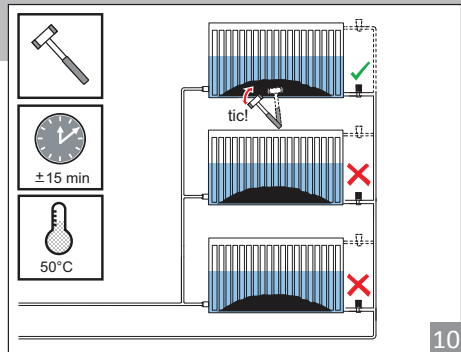
- EN** Add SpiroPlus Power Cleaner. Follow instructions SpiroPlus Power Cleaner manual.
- DE** Geben Sie SpiroPlus Power Cleaner hinzu. Folgen Sie den Anweisungen im Handbuch für den SpiroPlus Power Cleaner.
- NL** Voeg SpiroPlus Power Cleaner toe. Volg de instructies in de handleiding van de SpiroPlus Power Cleaner.
- FR** Ajoutez le SpiroPlus Power Cleaner. Suivez les instructions du manuel du SpiroPlus Power Cleaner.
- IT** Aggiungere SpiroPlus Power Cleaner, seguendo le istruzioni riportate sul manuale.
- ES** Añada SpiroPlus Power Cleaner. Siga el manual de instrucciones de SpiroPlus Power Cleaner.



- EN** Put the dry pocket back on the unit and hand tighten. Do not over tighten! Turn the valves to the cleaning position, fill up the system and deaerate the unit.
- DE** Setzen Sie die Magnethülse wieder in die Einheit ein und verschließen sie handfest an. Nicht zu fest anziehen! Drehen Sie die 3-Wege-Ventile in die Reinigungsposition, befüllen Sie das System und entlüften Sie die Einheit.
- NL** Plaats de dry pocket terug in de unit en draai deze handvast aan. Niet te strak aandraaien! Zet de kranen in de reinigingsstand, vul het systeem en ontlucht de unit.
- FR** Remettez la poche sèche en place sur l'unité et serrez à la main. Ne serrez pas excessivement ! Tournez les robinets en position de nettoyage, remplissez le système et purgez l'unité.
- IT** Riposizionare l'intercapedine a secco sull'unità e stringere a mano. Non stringere troppo! Ruotare le valvole nella posizione di pulizia, riempire il sistema e sfiatare l'unità.
- ES** Introduzca la bolsa seca de nuevo en la unidad y apriete a mano. No apriete en exceso. Gire las válvulas a la posición de limpieza, llene el sistema y purgue el aire de la unidad.



9



10

EN Make sure all radiator valves are open, ensure the water level in the radiators is a minimum of 50% (BOE radiators max. 70%) and let the system run for 15-60 mins. at approximately 50°C.

DE Stellen Sie sicher, dass alle Heizkörperventile geöffnet sind, dass der Wasserstand in den Heizkörpern mindestens 50 % beträgt und nehmen Sie das System für 15-60 Minuten bei ca. 50 °C in Betrieb.

NL Zorg ervoor dat alle radiatorkranen openstaan en dat het waterpeil in de radiatoren minimaal 50% is (max. 70% bij radiatoren met onderaansluitingen); laat het systeem 15-60 min. draaien op circa 50°C.

FR Assurez-vous que tous les robinets des radiateurs sont ouverts et que le niveau d'eau des radiateurs est de 50 % au maximum (70 % au maximum pour les radiateurs à extrémités inférieures opposées), et laissez tourner le système pendant 15 à 60 min. à environ 50 °C.

IT Assicurarsi che tutte le valvole dei radiatori siano aperte e che il livello dell'acqua nei radiatori sia almeno del 50% (radiatori BOE max. 70%) e lasciare l'impianto in funzione per 15-60 minuti a circa 50 °C.

ES Asegúrese de que todas las válvulas de los radiadores estén abiertas, compruebe que el nivel de agua de los radiadores sea como mínimo del 50 % (radiadores de extremo inferior opuesto, máx. 70 %) y deje que el sistema funcione durante 15-60 minutos a aproximadamente 50 °C.

EN Close all radiator valves but one (furthest radiator first). While running the system at $\pm 50^{\circ}\text{C}$, agitate the radiator for a few seconds. Repeat this until all dirt has come loose and the supply hose to the SpiroPlus RapidCleanse runs clear.

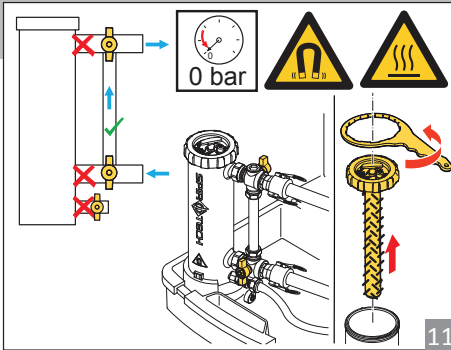
DE Schließen Sie alle Heizkörperventile bis auf eines (Öffnen Sie dem am weitesten entfernten Heizkörper zuerst). Spülen Sie diesen Heizkörper bei einer Temperatur von ca. 50°C, durch. Solange, bis sich alle Schmutzpartikel gelöst haben und das Wasser im Zulaufschlauch zum SpiroPlus RapidCleanse klar ist.

NL Draai alle radiatorkranen dicht, op één na (de verst gelegen radiator als eerste spoelen). Terwijl het systeem op circa 50°C draait, enkele seconden tegen de radiator kloppen. Herhaal dit totdat al het vuil uit de radiator is losgekomen en het water in de toevoerslang naar de SpiroPlus RapidCleanse helder is.

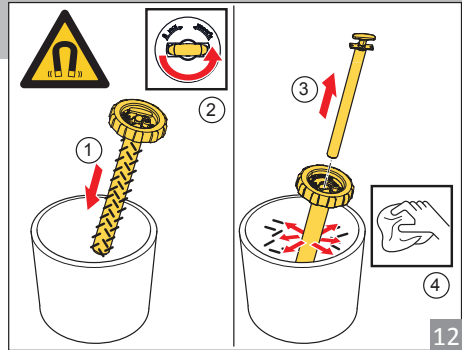
FR Fermez tous les robinets des radiateurs sauf un (le radiateur le plus éloigné en premier). Tout en faisant fonctionner le système à $\pm 50^{\circ}\text{C}$, tapoter sur le radiateur pendant quelques secondes. Répétez cette opération jusqu'à ce que toutes les saletés se détachent et que l'eau s'écoule du flexible d'alimentation vers le SpiroPlus RapidCleanse soit claire.

IT Chiudere tutte le valvole dei radiatori tranne una (prima il radiatore più lontano). Durante il funzionamento dell'impianto, a $\pm 50^{\circ}\text{C}$, agitare il radiatore per alcuni secondi. Ripetere questa operazione fino a quando tutto lo sporco si sarà sciolto e nel tubo di alimentazione dello SpiroPlus RapidCleanse scorrerà solo acqua pulita.

ES Cierre todas las válvulas de los radiadores, menos la de uno (empezando por el radiador más alejado). Mientras el sistema funciona a $\pm 50^{\circ}\text{C}$, agite el radiador durante unos segundos. Repita esto hasta que toda la suciedad se haya soltado y esté limpia el agua de la manguera de suministro a SpiroPlus RapidCleanse.

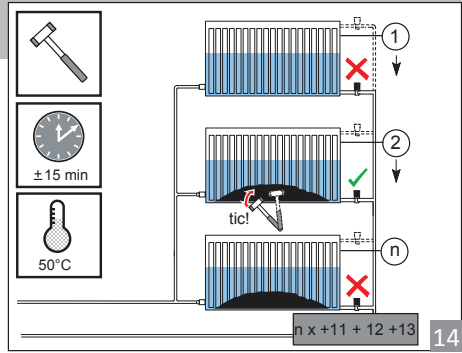
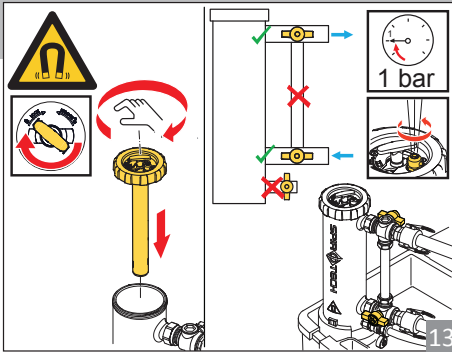


11



12

- EN** Before placing the valves in bypass position, make sure there is no more dirt circulating in the system (if dirt is circulating, shut down the pump and restart once the filter has been cleaned). To clean, place valves in bypass position, depressurise the unit and unscrew the lid. Use tool if necessary.
- DE** Bevor Sie die Reinigung beenden, stellen Sie sicher, dass im System kein Schmutz mehr zirkuliert (wenn Schmutz zirkuliert, schalten Sie die Pumpe aus, und starten Sie sie erneut, nachdem der Filter gereinigt wurde). Bringen Sie die Ventile zur Reinigung in die Bypass-Position, setzen Sie den Druck in der Einheit herab, und schrauben Sie den Deckel ab. Verwenden Sie ggf. Werkzeuge.
- NL** Zorg ervoor dat er geen vuil meer in het systeem circuleert alvorens de kranen weer in de bypass-stand te zetten (schakel de pomp uit als er nog vuil in het systeem circuleert en schakel deze pas in nadat het filter is schoongemaakt). Om te reinigen: zet de kranen in de bypass-stand, laat de druk van de unit en draai de wartel open. Gebruik indien nodig het hulpgereedschap.
- FR** Avant de placer les robinets en position de dérivation, assurez-vous qu'aucune saleté ne circule dans le système (dans le cas contraire, arrêtez la pompe et redémarrez-la une fois le filtre nettoyé). Pour procéder au nettoyage, placer les robinets en position de dérivation, dépressurisez l'unité et dévissez le couvercle. Utilisez un outil si nécessaire.
- IT** Prima di rimettere le valvole in posizione di bypass, assicurarsi che non vi sia più sporco che circola nell'impianto (se vi è sporco in circolazione, spegnere la pompa e riavviare una volta che il filtro si sarà pulito). Per pulirlo, impostare le valvole in posizione di bypass, togliere pressione all'unità e svitare il coperchio. Usare un utensile se necessario.
- ES** Antes de poner las válvulas en la posición de derivación, asegúrese de que no haya más suciedad circulando en el sistema (si hay suciedad circulando, apague la bomba y reinicie una vez limpiado el filtro). Para la limpieza, ponga las válvulas en la posición de derivación, despresurice la unidad y desenrosque la tapa. Utilice la herramienta si es necesario.
- EN** Place the dry pocket in a bucket, put the handle in the unlock position and remove the magnet. Use a cleaning cloth to remove any remaining dirt from the dry pocket.
- DE** Legen Sie die Magnethülse in einen Eimer, entriegeln Sie den Griff und entfernen den Magneten. Verwenden Sie ein Reinigungstuch, um alle verbliebenen Schmutzpartikel von der Magnethülse zu entfernen.
- NL** Plaats de dry pocket in een emmer, zet de hendel op ontgrendelen en verwijder de magneet. Gebruik een schoonmaakdoek om het resterende vuil van de dry pocket te verwijderen.
- FR** Placez la poche sèche dans un seau, placez la poignée en position déverrouillée et retirez l'aimant. Éliminez toute trace de saleté de la poche sèche à l'aide d'un chiffon de nettoyage.
- IT** Posizionare l'intercapedine a secco in un secchio, mettere la maniglia in posizione di sblocco e rimuovere il magnete. Usare un panno da pulizia per rimuovere lo sporco residuo dall'intercapedine a secco.
- ES** Coloque la bolsa seca en un cubo, ponga la palanca en la posición de desbloqueo y retire el imán. Utilice un paño de limpieza para eliminar cualquier resto de suciedad de la bolsa seca.



EN Put the magnet back in the dry pocket and place in lock position. Put the dry pocket back on the unit and hand tighten. Do not over tighten! Turn the valves to the cleaning position and deaerate the unit.

DE Setzen Sie den Magneten wieder in die Hülse ein und verriegeln ihn. Setzen Sie die Magnethülse wieder in die Einheit und ziehen diese handfest an. Nicht zu fest anziehen! Drehen Sie die 3-Wege-Ventile in die Reinigungsposition und entlüften Sie die Einheit.

NL Plaats de magneet terug in de dry pocket en vergrendel deze. Plaats de dry pocket terug in de unit en draai deze handvast aan. Niet te strak aandraaien! Zet de kranen in de reinigungsstand en ontluicht de unit.

FR Remettez l'aimant dans la poche sèche et placez-la en position verrouillée. Remettez la poche sèche en place sur l'unité et serrez à la main. Ne serrez pas excessivement ! Tournez les robinets en position de nettoyage et purgez l'unité.

IT Riposizionare il magnete nell'intercapedine a secco e mettere in posizione di blocco. Riposizionare l'intercapedine a secco sull'unità e stringere a mano. Non stringere troppo! Ruotare le valvole in posizione di pulizia e sfiatare l'unità.

ES Introduzca de nuevo el imán en la bolsa seca y póngala en posición de bloqueo. Introduzca la bolsa seca de nuevo en la unidad y apriete a mano. No apriete en exceso. Gire las válvulas a la posición de limpieza y purgue el aire de la unidad.

EN Open the second radiator and immediately close the first one. Repeat the cleaning cycle (steps 10 - 13) for each radiator. (Note: It may not be necessary to clean the dry pocket after each radiator has been cleaned, except for excessively dirty systems).

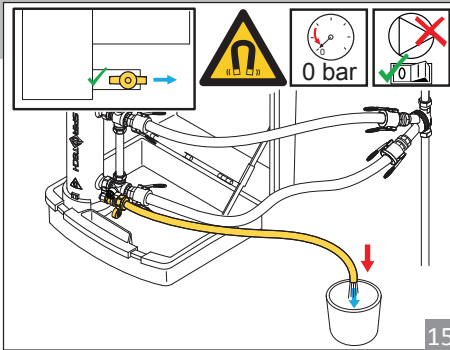
DE Öffnen Sie den zweiten Heizkörper und schließen Sie umgehend den ersten Heizkörper. Wiederholen Sie den Reinigungszyklus (Schritte 10 - 13) für jeden Heizkörper. (Hinweis: Es ist nicht unbedingt erforderlich, die Magnethülse nach Spülung jedes Heizkörper zu reinigen, mit Ausnahme von übermäßig verschmutzten Systemen).

NL Draai de radiatorkraan van de tweede radiator open en draai meteen die van de eerste dicht. Herhaal deze schoonmaakcyclus (stappen 10 t/m 13) voor alle radiatoren. (NB: het is wellicht niet nodig om de dry pocket na iedere gereinigde radiator schoon te maken, behalve voor systemen die uitzonderlijk vies zijn).

FR Ouvrez le deuxième radiateur et fermez immédiatement le premier. Répétez le cycle de nettoyage (étapes 10 à 13) pour chaque radiateur. (Remarque : il peut ne pas être nécessaire de nettoyer la poche sèche après le nettoyage de chaque radiateur, sauf en cas de système excessivement sale).

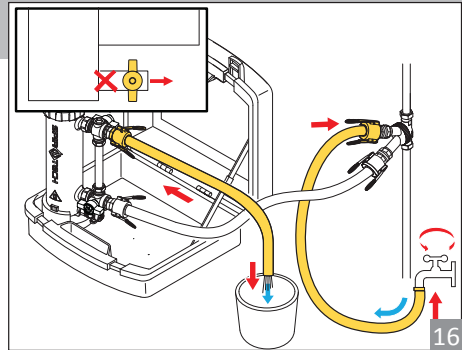
IT Aprire il secondo radiatore e chiudere immediatamente il primo. Ripetere il ciclo di pulizia (passaggi da 10 a 13) per ogni radiatore. (Nota: Potrebbe non essere necessario pulire l'intercapedine a secco dopo la pulizia di ogni radiatore, fatta eccezione per gli impianti estremamente sporchi).

ES Abra el segundo radiador y cierre inmediatamente el primero. Repita el ciclo de limpieza (pasos 10-13) para cada radiador. (Nota: Puede que no sea necesario limpiar la bolsa seca después de limpiar cada radiador, excepto en los sistemas excesivamente sucios).



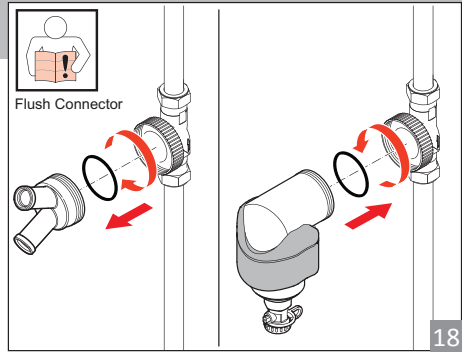
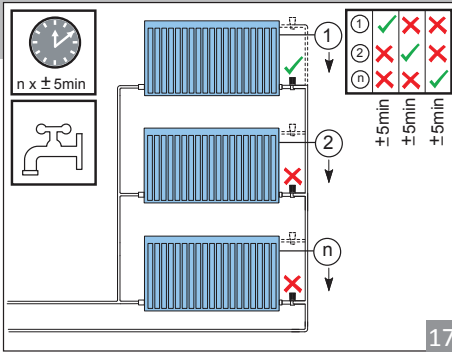
15

- EN Drain the system.
- DE Lassen Sie das System über den Ablaufhahn am SpiroPlus RapidCleanse leerlaufen.
- NL Laat het systeem leeg lopen.
- FR Vidangez le système.
- IT Drenare l'impianto.
- ES Vacíe el sistema.



16

- EN Connect the water supply to the Flush Connector and rinse out the system. Hereby follow instructions step 17.
- DE Schließen Sie die Wasserzufuhr an den Spülanschluss an, und spülen Sie das System mit Frischwasser. VDI 2035 beachten. Folgen Sie hierbei den Anweisungen für Schritt 17.
- NL Sluit de waterleiding aan op de Flush Connector en spoel het systeem schoon. Volg hiervoor de instructies van stap 17.
- FR Branchez l'arrivée d'eau sur le Flush Connector (connecteur de rinçage) et rincez le système. Suivez à présent les instructions de l'étape 17.
- IT Collegare l'alimentazione dell'acqua al Flush Connector e risciacquare l'impianto. Per fare questo seguire il punto 17 delle istruzioni.
- ES Conecte el suministro de agua al conector de lavado y lave el sistema. Para ello siga las instrucciones del paso 17.



EN Rinse out one radiator at a time, long enough that all chemicals are removed. Finally clean the SpiroPlus RapidCleanse (steps 11-13) and if necessary clean and dry the magnet before putting away.

DE Spülen Sie jeweils einen Heizkörper so lange, bis alle Chemikalien entfernt wurden. Reinigen Sie anschließend den SpiroPlus RapidCleanse (Schritte 11-13) Reinigen und trocknen Sie ggf. den Magneten, bevor Sie die Einheit einlagern.

NL Spoel de radiatoren een voor een en lang genoeg schoon om alle chemicaliën te verwijderen. Reinig tot slot de SpiroPlus RapidCleanse (stappen 11 t/m 13) en maak indien nodig de magneet schoon en droog alvorens deze wordt opgeborgen.

FR Rincez un radiateur à la fois, suffisamment longtemps pour éliminer toute trace de produit chimique. Enfin, nettoyez le SpiroPlus RapidCleanse (étapes 11 à 13) et, si nécessaire, nettoyez et séchez l'aimant avant de le ranger.

IT Risciacquare un radiatore alla volta, sufficientemente a lungo per rimuovere tutte le sostanze chimiche. Infine, pulire SpiroPlus RapidCleanse (passaggi 11-13) e, se necessario, pulire ed asciugare il magnete prima di riporlo.

ES Lave los radiadores de uno en uno, el tiempo suficiente para que se eliminen todos los productos químicos. Finalmente limpie SpiroPlus RapidCleanse (pasos 11-13) y si es necesario limpie y seque el imán antes de guardarlo.

EN Remove the Flush Connector and replace the housing of the SpiroTrap MB3. Follow instructions Flush Connector manual.

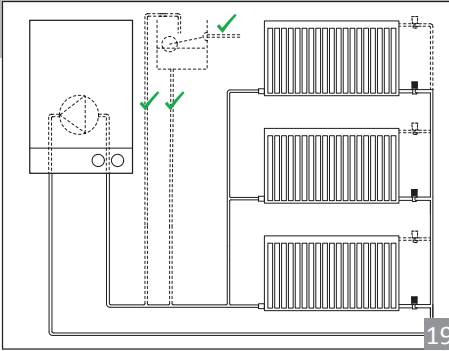
DE Entfernen Sie den Spülanschluss, und setzen Sie das Gehäuse des SpiroTrap MB3 wieder auf. Folgen Sie den Anweisungen im Handbuch für den Spülanschluss.

NL Verwijder de Flush Connector en plaats de behuizing van de SpiroTrap MB3 terug. Volg de instructies in de handleiding van de Flush Connector.

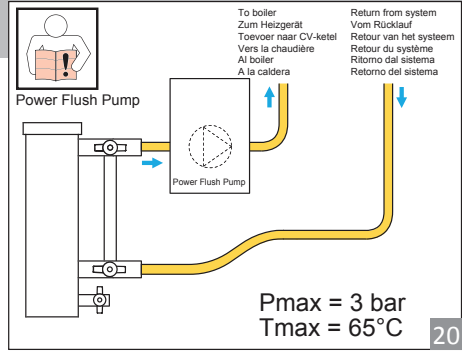
FR Retirez le Flush Connector (connecteur de rinçage) et remettez le boîtier du SpiroTrap MB3 en place. Suivez les instructions du manuel du Flush Connector (connecteur de rinçage).

IT Rimuovere il Flush Connector e riposizionare il corpo dello SpiroTrap MB3. Seguire le istruzioni del manuale del Flush Connector.

ES Retire el conector de lavado y vuelva a instalar la carcasa de SpiroTrap MB3. Siga el manual de instrucciones del conector de lavado.



19



20

EN For open systems: clean the heater tank and open the blocked main water supply, tank cold feed supply and expansion pipe.

DE Bei offenen Systemen: Ausdehnungsbehälter reinigen, Nachfüllleitung und Verbindungsleitungen zur Anlage wieder öffnen.

NL Voor open expansie systemen: maak het open expansievat schoon en open de waterleiding, de voedingsleiding naar de CV-ketel en de expansieleiding.

FR Pour les systèmes ouverts : nettoyez le réservoir à eau chaude et ouvrez l'arrivée d'eau principale, l'alimentation en eau froide du réservoir et le tube d'expansion bloqués.

IT Per gli impianti aperti: pulire il serbatoio del dispositivo riscaldatore e aprire l'alimentazione idrica di rete principale, l'alimentazione fredda del serbatoio e il tubo di espansione.

ES Para sistemas abiertos: limpie el depósito del calentador y abra el suministro principal de agua, el suministro de agua fría al depósito y el tubo de expansión.

EN For use in combination with a Power Flush Pump: connect the hoses according to image. The return of the system connects to the lower bypass valve of the unit. The upper bypass valve of the unit connects to the Power Flush Pump. Follow instructions Power Flush Pump manual.

DE Für den Einsatz in Kombination mit einer Spül-Pumpe: Schließen Sie die Schläuche entsprechend der Abbildung an. Der Rücklauf das System wird an das untere 3-Wege-Ventil der Einheit- und das obere 3-Wege-Ventil der Einheit an den Vorlaufanschluss der Spülpumpe angeschlossen. Folgen Sie den Anweisungen im Handbuch für die Spül-Pumpe.

NL Bij gebruik in combinatie met een Power Flush Pump dienen de slangen overeenkomstig de afbeelding te worden aangesloten. De retour van het systeem wordt op de onderste bypass-kraan van de unit aangesloten. De bovenste bypass-kraan van de unit wordt aangesloten op de aanvoer van de Power Flush Pump. Volg de instructies in de handleiding van de Power Flush Pump.

FR Pour une utilisation en association avec une Power Flush Pump (pompe de rinçage électrique), branchez les flexibles comme illustré. Le retour du système se branche sur le robinet de dérivation inférieur de l'unité. Le robinet de dérivation supérieur de l'unité se branche sur le raccord d'écoulement de la Power Flush Pump (pompe de rinçage électrique). Suivez les instructions du manuel de la Power Flush Pump (pompe de rinçage électrique).

IT Per l'utilizzo in combinazione con una pompa per il lavaggio: collegare i tubi flessibili come da immagine. Il ritorno dell'impianto va collegato al bypass inferiore dell'apparecchio. Il bypass superiore va collegato alla pompa per il lavaggio. Seguire le istruzioni della pompa Power Flush Pump.

ES Para su uso en combinación con una bomba eléctrica de lavado: conecte las mangueras de acuerdo con la imagen. Conecte el retorno del sistema a la conexión del flujo de la bomba eléctrica de lavado se conecta a la válvula de derivación inferior de la unidad. La válvula de derivación superior de la unidad se conecta al retorno de la caldera. Siga el manual de instrucciones de la bomba eléctrica de lavado.

SpiroPlus RapidCleanse

Spirotech bv

The Netherlands

www.spirotech.com

The manufacturer reserves the right to make changes without prior notifications.

© Copyright Spirotech bv

Information given in this brochure may not be reproduced complete or in part without the prior writtencensent of Spirotech bv.

Spirotech is a Spiro Enterprises Company